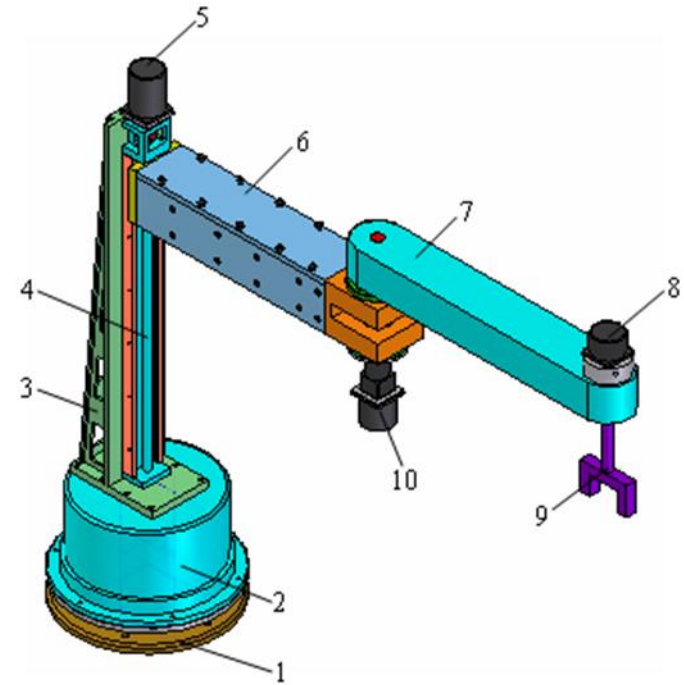


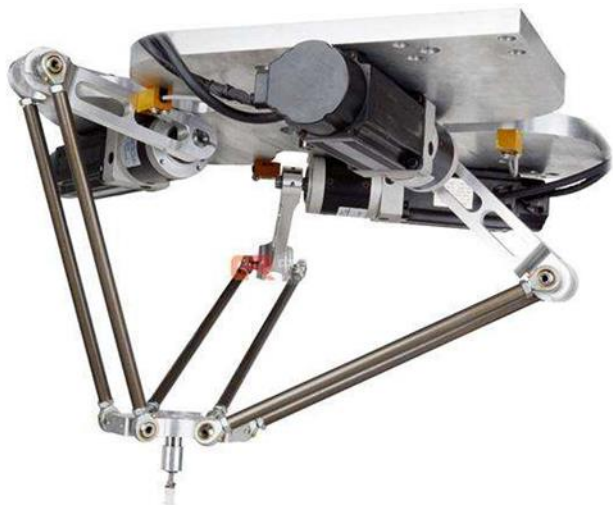
工业机器人制造&应用

航天赛能机器人

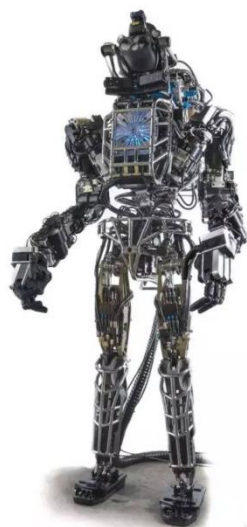
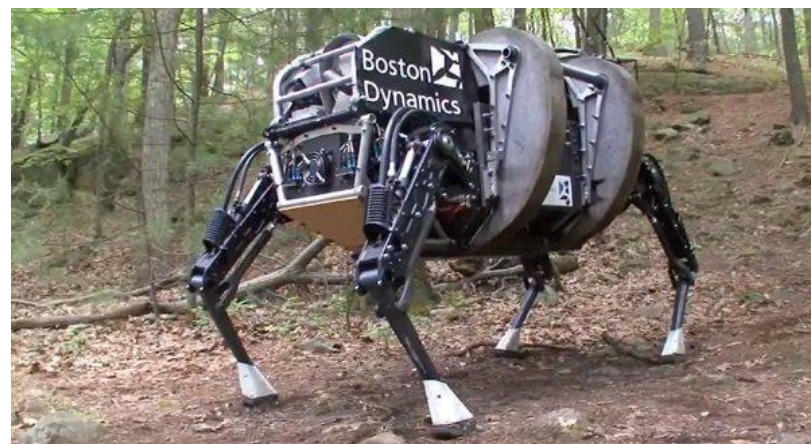
主讲人：汪海

工业机器人典型机型

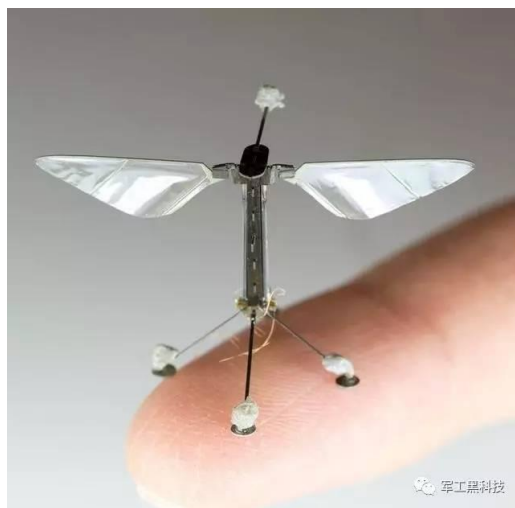




军用技术引领机器人发展



军工黑科技



军工黑科技



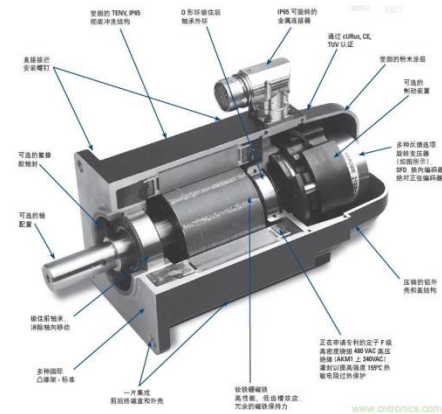
军工黑科技

机器人关键技术现状

- 减速器



- 电机&驱动



- 控制器

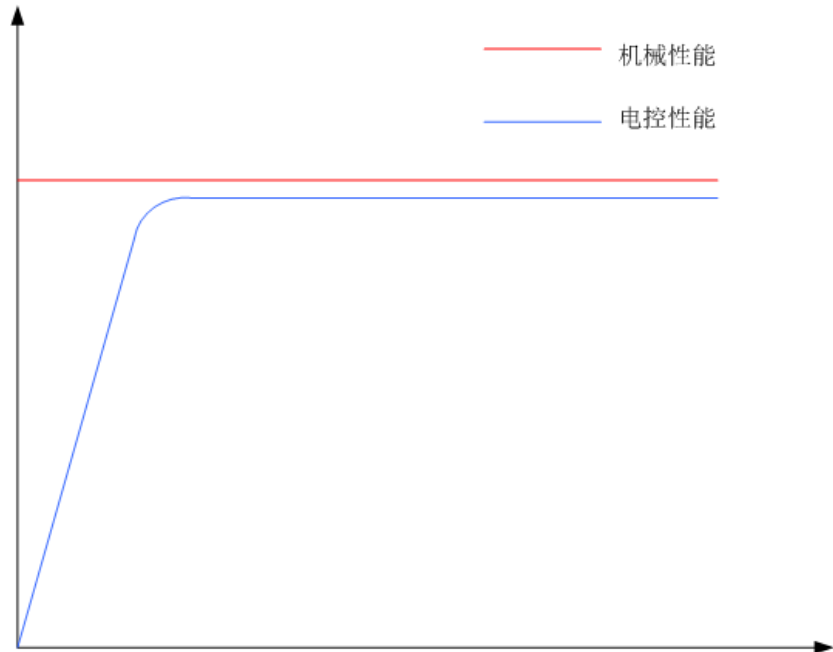


机器人正逆向设计

- 正向设计：从功能与规格的预期指标确定开始，构思产品的零组件需求，再由各个元件的设计、制造以及检验零组件组装、检验整机组装、性能测试等程序来完成。
- 逆向设计：是指从实物上采集大量的三维坐标点，并由此建立该物体的几何模型，进而开发出同类产品。

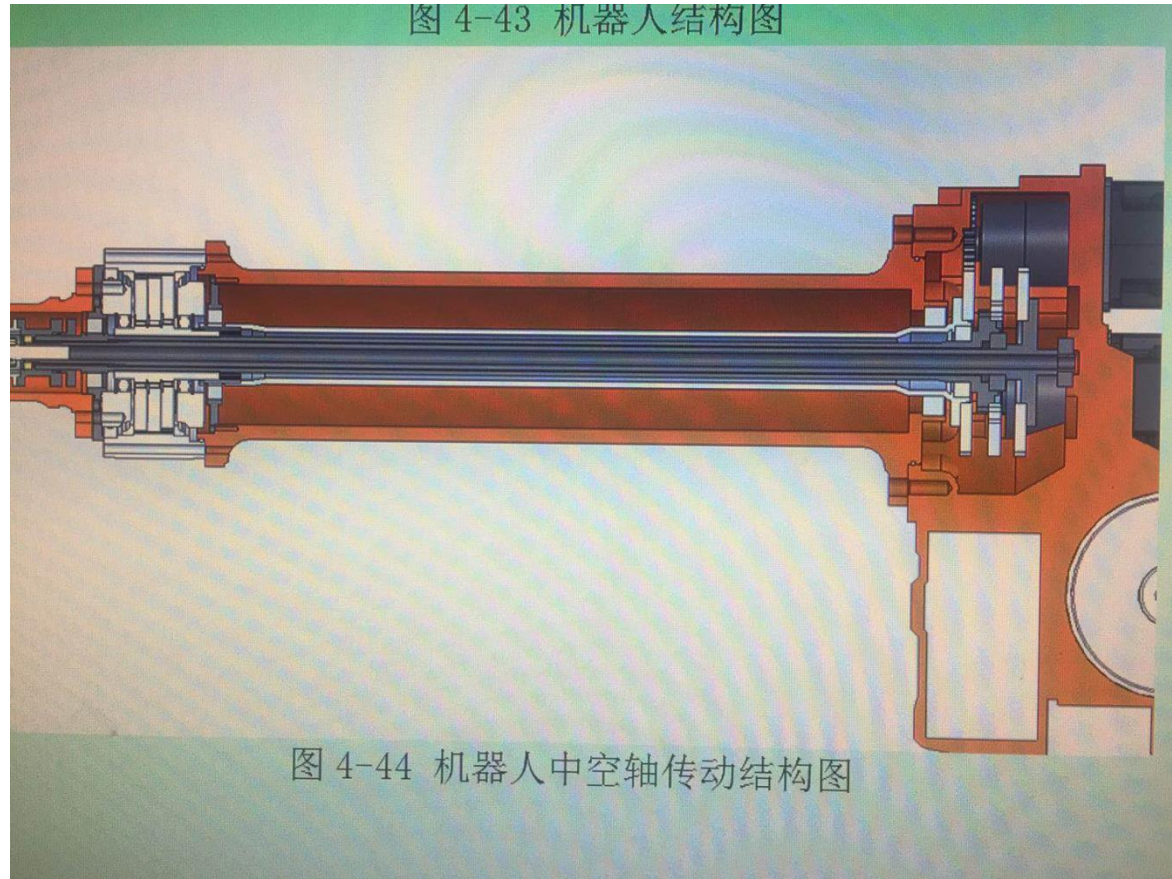
机械是基础电控是辅助

- 刚性
- 回差与间隙



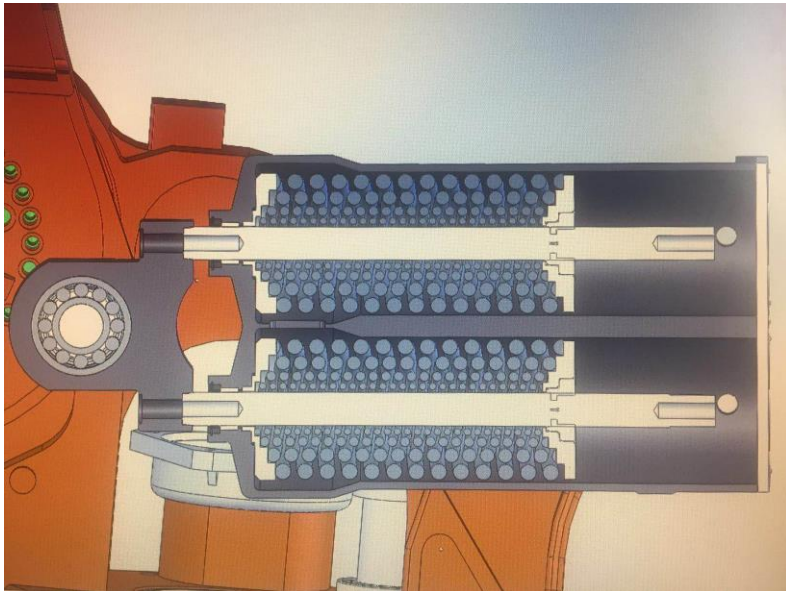
机器人本体设计

- 臂长设计
- 传动方式设计
- 电机布局
- 材料选择
- 固有频率设计
- 成本控制



谐振频率规避

- 机器人各关节都有自身的固有频率
- 其高次分量应避开与电机固有频率共振
- 阻尼缸设计

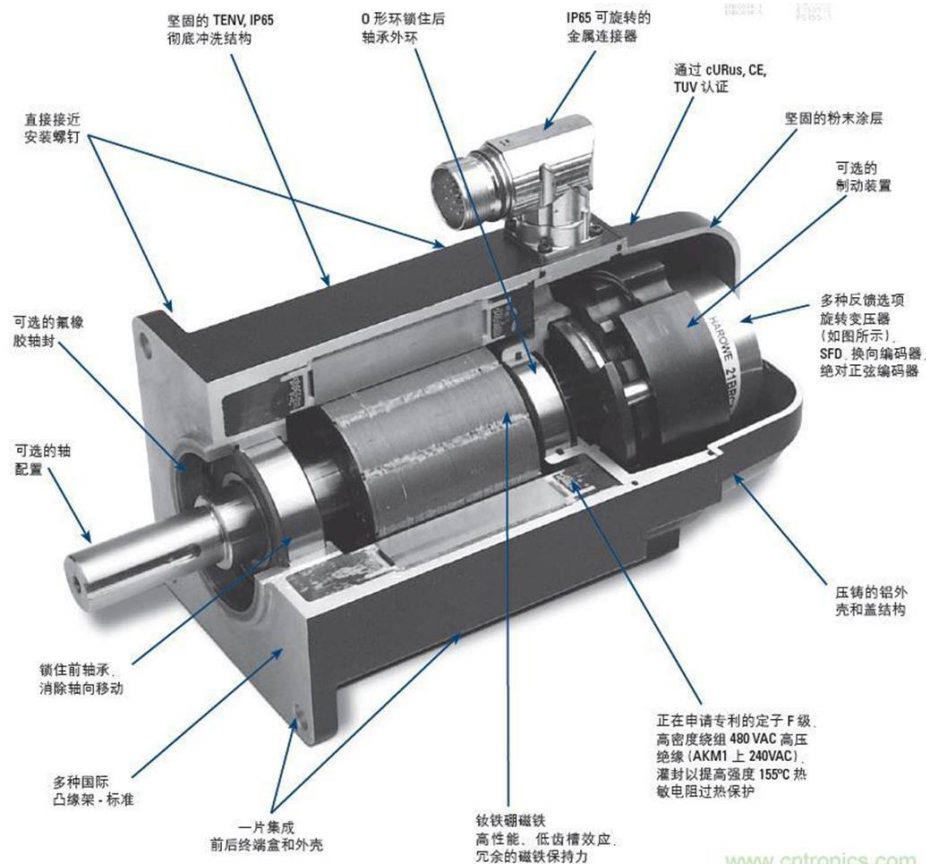


电机&驱动

- 发展趋势：以军用机器人为代表多选用直线电机或做动筒
- 做动筒是一种液压动力装置其优点是力量大、重量轻；其缺点是动作可控性差。
- 直线电机目前技术还不成熟、力量小、价格高。

交流伺服电机

- 成本低
- 能量密度大
- 控制精度高
- 技术成熟



误区

- 欧系电机优于日系电机
- 欧系电机转速6000转/分钟
- 日系电机转速2000转/分钟
- 机器人末端达位速度只与功率有关

$$W = F \bullet V$$

- 高转速电机势必选择大减速比的减速器
- 传动阻力加大、磨损加快
- 转动惯量匹配

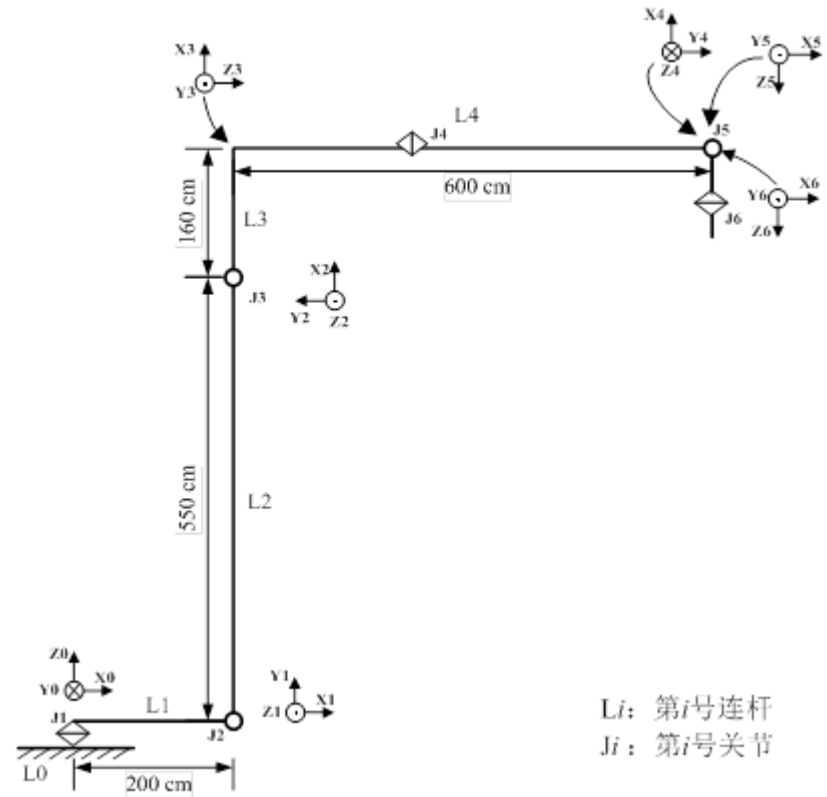
驱动器

- 机器人自身惯量变化非常大
- 要求驱动器快速适应
- 趋势总线形式连接
- 就机器人驱动器而言6合1成为发展趋势
- 误区：总线形式控制频带宽就好

控制器

- 运动学

- 动力学



动力学品质提高

- 大范围速度变化适应性
- 大范围负载变化适应性
- 低速运动时末端颤动抑制
- 扭矩前馈补偿
- 速度前馈补偿
- 陷波器自适应控制

未来机器人控制器趋势

- 位置姿态由机器视觉判定
- 位置闭环改为力矩闭环
- 能量回收